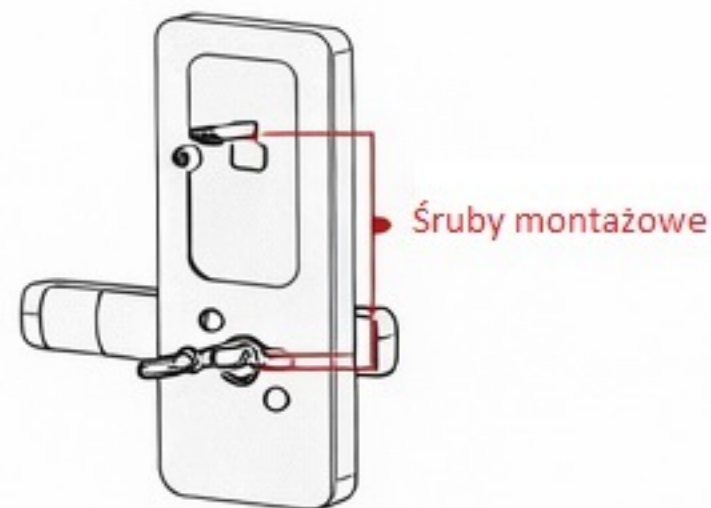


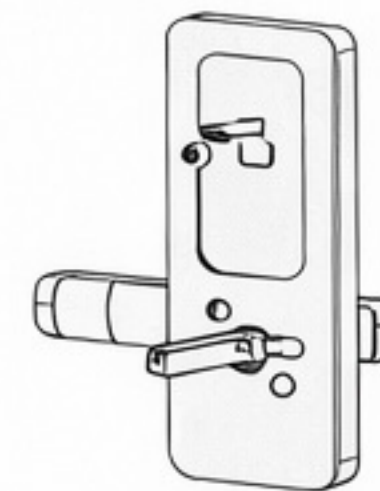
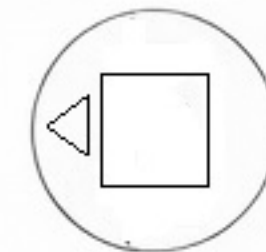
1. Zamontuj w drzwiach zamek wpuszczany



2. Zamontuj śruby montażowe



3. Zamontuj pręt kwadratowy za pomocą drucika



Uwaga:

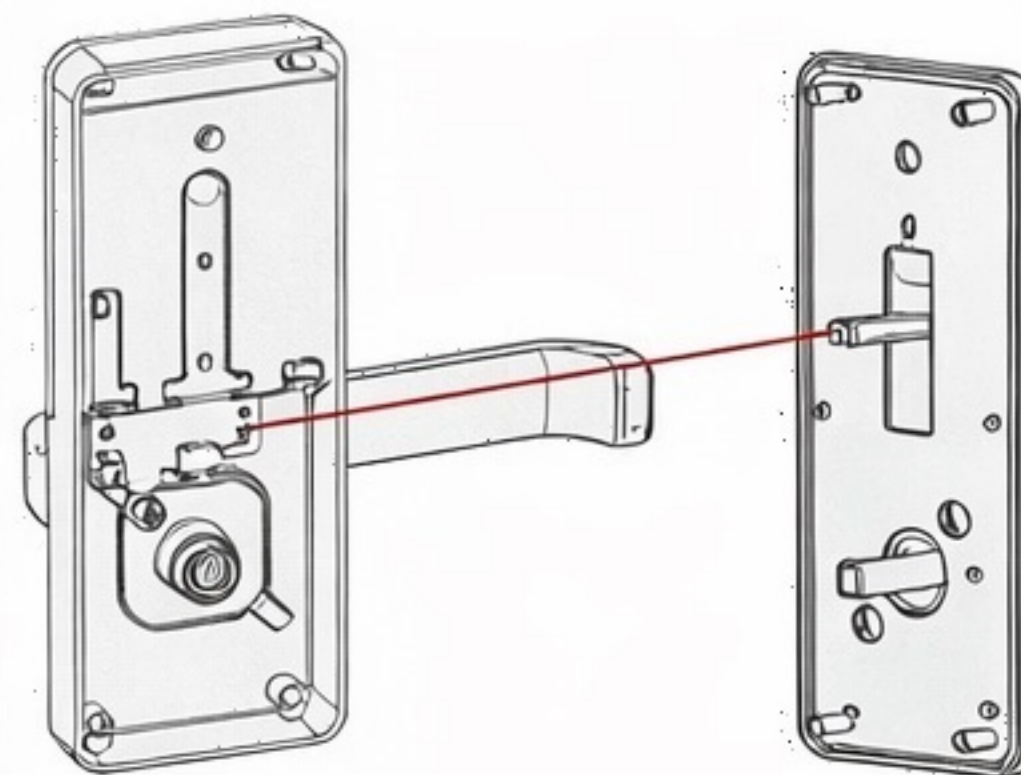
Pamiętaj o odpowiednim skierowaniu trójkąta widocznego na tulejce pręta kwadratowego- musi być skierowany w tę samą stronę co rączka klamki- W przeciwnym razie klamka będzie ciągle otwarta

4. Zmiana kierunku rączki klamki



Odkręć płaską śrubkę znajdującą się z tyłu szyldu.
Przekręć rączkę klamki
Przykręć płaską śrubę z powrotem

5. Zamontuj przedni szyld



6. Zamontuj tylną pokrywę

